



Die frühestmögliche Warnung bei einem Feuer

ST-630 DET - Der 10-JAHRES-
RAUCHMELDER mit sicherer
Funkvernetzung

LIFE SAVING INNOVATIONS
FireAngel[®]

Herausforderung



Stand der Technik


Optische Detektionsverfahren sind effektiv, wenn sie richtig eingesetzt werden, aber sie haben auch ihre Grenzen.

Mangelnde Sicherheit

Fehlalarme verleiten Mieter und Hauseigentümer häufig dazu, die Batterien zu entfernen und ihr Eigenheim ungeschützt zurück zu lassen.

Schwierige Umgebungsbedingung

Die Installation von kabelgebundenen Produkten ist an manchen Stellen problematisch. Zum Beispiel bei Räumen in einem Gebäude, die weiter auseinander liegen oder durch dicke Wände über Etagen getrennt sind.



Ein kleines Feuer
kann innerhalb
weniger Minuten
Existenzen zerstören

Sichere Lösung



ST-630 DET - Der 10-JAHRES-RAUCHMELDER mit sicherer Funkvernetzung

Der erste 10-Jahres-Melder mit Thermoptek™ Technologie und fest eingebauter, nicht entnehmbarer Langzeit-Lithiumbatterie, der als Einzel-Rauchmelder oder nach Bedarf auch als Funk-Rauchmelder eingesetzt werden kann.

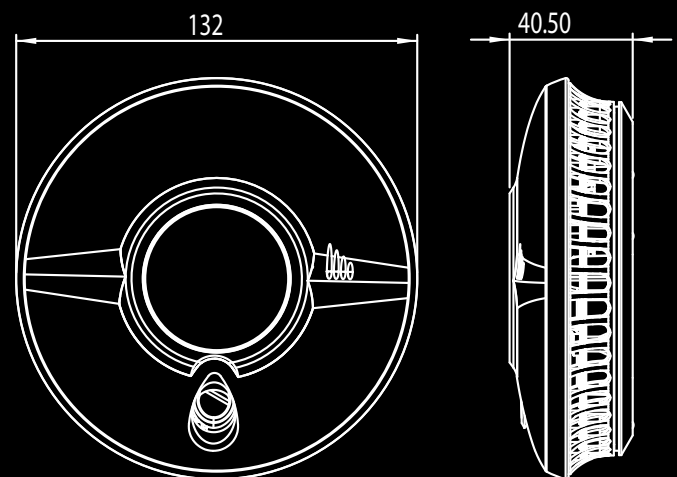
Zugelassen nach DIN Norm EN 14604, VdS G212123, Q-Label zertifiziert gemäß VdS 3131/vfdb 14-01

Bietet ein Höchstmaß an Sicherheit gegenüber herkömmlichen Batterie-Modellen.

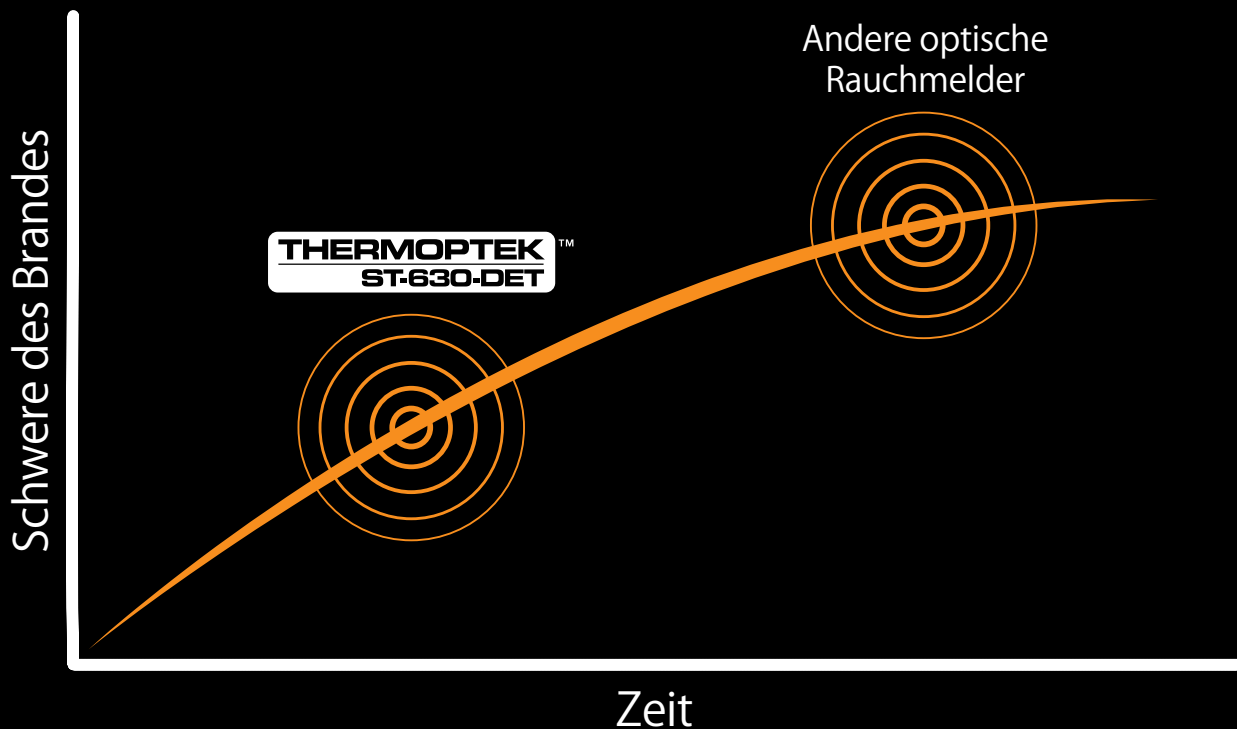
Das Diagnosemodul erleichtert die Fehlersuche und bietet Transparenz für Mieter, Vermieter und Dienstleister.

Passgenaue Installation mit nur wenigen Handgriffen bei einem optimalen Preis-Leistungsverhältnis.

Produkt Abmessungen (mm)



THERMOPTTEK™



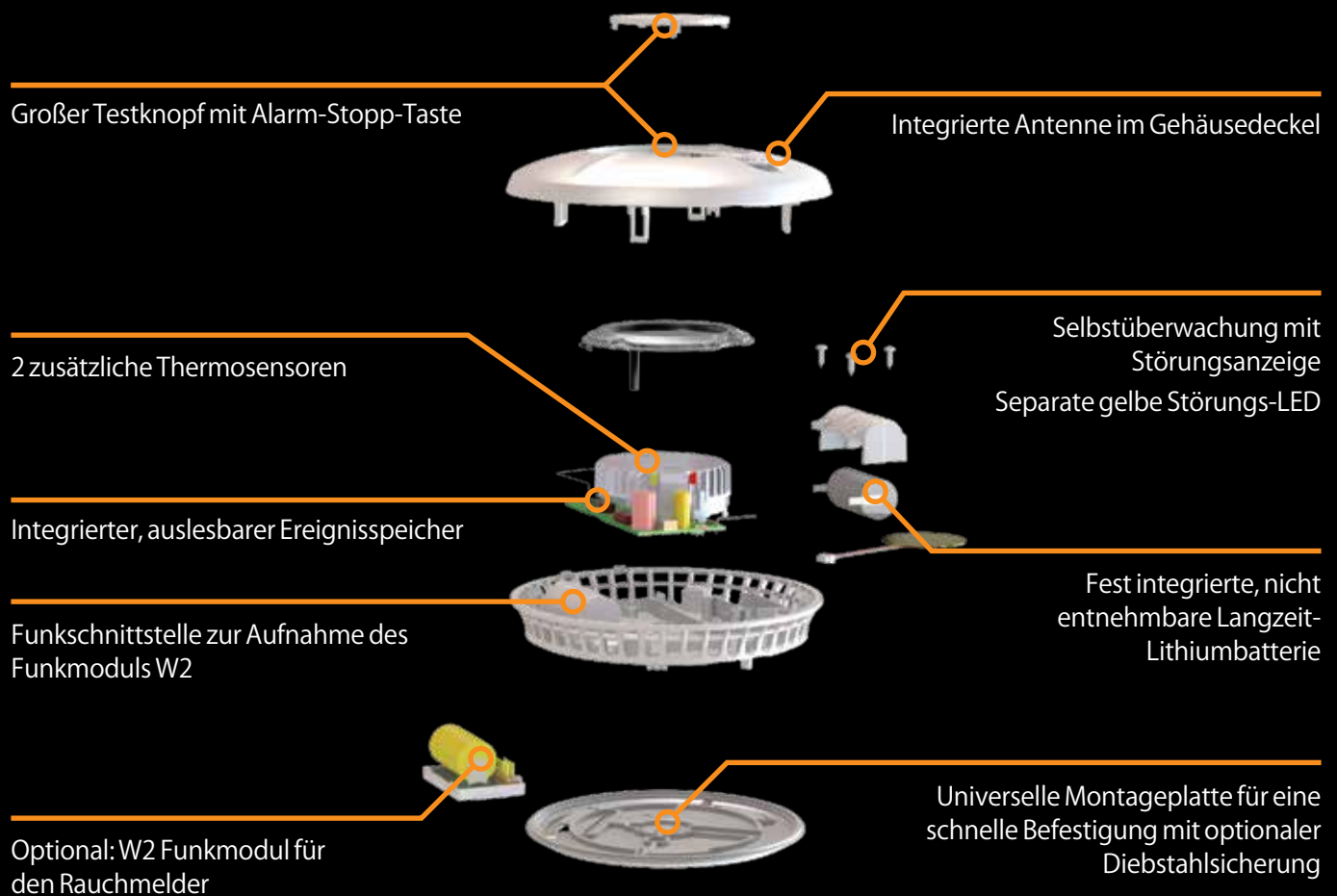
Thermoptek™-Technologie

Kombiniertes thermo-optisches Detektionsverfahren.

Ermöglicht eine schnelle Reaktion und sichere Detektion von langsamen Schwelbränden und schnellen Brandverläufen mit hoher Temperaturentwicklung.

Kontinuierliche Überwachung der Temperaturveränderungen. Sobald ein schneller Temperaturanstieg ermittelt wird, wird die Empfindlichkeit des Rauchmelders nachgeführt, damit dieser im Brandfall in Sekundenschnelle auslöst.

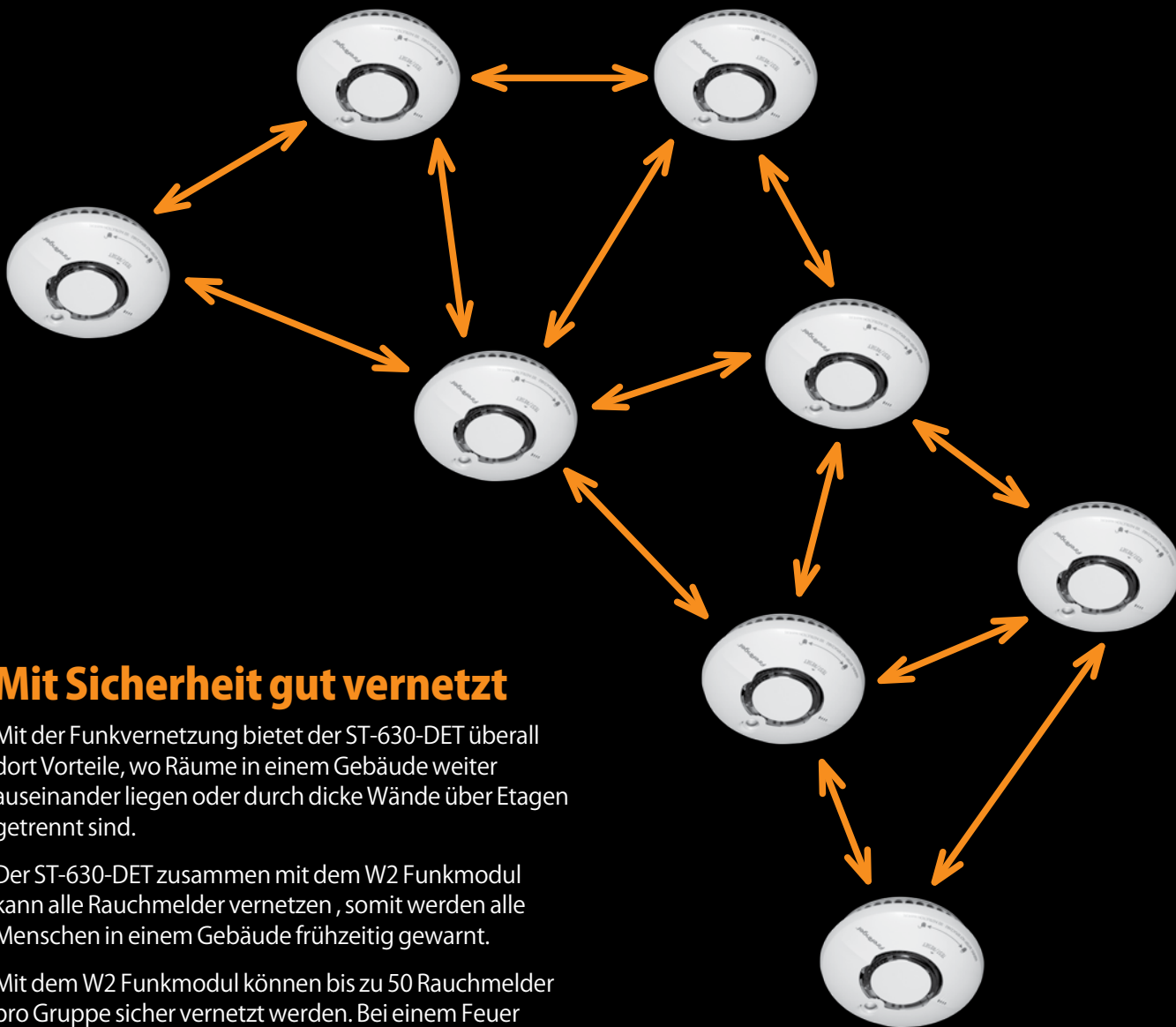
Technische Stärken Rauchmelder



100% Qualität

- Einsatzbereich gemäß DIN 14676
- Zugelassen nach DIN EN 14604
- VdS-anerkannt G 212123
- Q-Label zertifiziert gemäß VdS 3131 / vfdb 14-01
- 10 Jahre Herstellergarantie auf das Produkt und Batterie

Wi-Safe **W2**TM



Mit Sicherheit gut vernetzt

Mit der Funkvernetzung bietet der ST-630-DET überall dort Vorteile, wo Räume in einem Gebäude weiter auseinander liegen oder durch dicke Wände über Etagen getrennt sind.

Der ST-630-DET zusammen mit dem W2 Funkmodul kann alle Rauchmelder vernetzen, somit werden alle Menschen in einem Gebäude frühzeitig gewarnt.

Mit dem W2 Funkmodul können bis zu 50 Rauchmelder pro Gruppe sicher vernetzt werden. Bei einem Feuer werden alle Rauchmelder in Sekundenschnelle ausgelöst.

Alle Funkmodule haben eine Repeaterfunktion, dadurch wird der Alarm von Melder zu Melder sicher weitergeleitet. Über die Smart Silence-Funktion kann per Stummschaltung der alarmlösende Melder einfach identifiziert werden. Dadurch eignet sich das System auch für größere Gebäude und Reichweiten.

Technische Stärken W2 Funkmodul

Leistungseigenschaften

Zur Integration in den Rauchmelder FireAngel
ST-630-DET

Fest integrierte Langzeit-Lithiumbatterie auf dem
Funkmodul W2

10 Jahre betriebsbereit ohne Batteriewechsel

Frequenzband 868 MHz

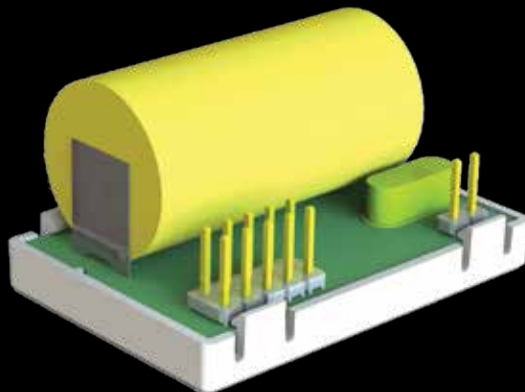
Echte Repeaterfunktion

SMART SILENCE : clevere Stummschaltung im Funk-
Netzwerk

Anzahl der Gruppen unbegrenzt

100% Qualität

- VdS 3515 Richtlinie
- 5 Jahre Garantie



Cleverer Helfer für Risikopersonen

Kombiniertes Blitzlicht und Vibrationskissen



Die Wi-Safe 2 Produktreihe wurde speziell für Risikopersonen entwickelt, um diesen ein Höchstmaß an Sicherheit zu gewährleisten, wie Gehörlose, Schwerhörige, Kinder sowie ältere Menschen.

Blitzlicht und Vibrationskissen werden gleichzeitig aktiviert, wenn diese vom Rauchmelder ein Alarmsignal empfangen. Es erfolgt eine optische und akustische Alarmierung.

Das Vibrationskissen kann unter einem Kissen platziert werden, das Blitzlicht an einer Wand. Zur Erleichterung von körperlich eingeschränkten Personen kann das Blitzlicht auch als Testgerät verwendet werden. Mit Hilfe des Testknopfs können alle Rauchmelder im Netzwerk bequem getestet werden.

Das kombinierte Blitzlicht und Vibrationskissen entspricht dem Standard BS 5446 Teil 3 für Taube und Schwerhörige und bietet ein 180° Blitzlicht.

Cleverer Helfer

Tiefton-Sirene



Die Tiefton-Sirene besitzt ein integriertes Funkmodul, das durch das Funksignal des Rauchmelders im Brandfall zusätzlich aktiviert wird.

Das Alarmsignal ertönt mit einer Frequenz von 520 Hz und mit einer Lautstärke von 85 DB in 3 Meter Entfernung. Zusätzlich wird eine rote Alarm LED aufblincken. Die Niedrigfrequenzöne sind besonders wirksam als zusätzliche Alarmierung.

Die Tiefton-Sirene kann sowohl horizontal als auch vertikal an einer Wand befestigt werden. Für größere

Flexibilität ist auch ein freistehender Einsatz möglich. Mit Hilfe des Testknopfs können alle Rauchmelder im Netzwerk bequem getestet werden.

Die Tiefton-Sirene ist Netzbetrieben und verfügt über einen Notstrom-Akku. Eine LED zeigt die unterschiedlichen Betriebszustände an (Netzversorgung, Störung, Alarm). Er empfängt und überträgt zugleich Signale und kommuniziert kontinuierlich mit dem Netzwerk.



A Sprue Safety Products brand 

Sprue Safety Products Ltd.

Vanguard Centre
Sir William Lyons Road
Coventry, CV4 7EZ

